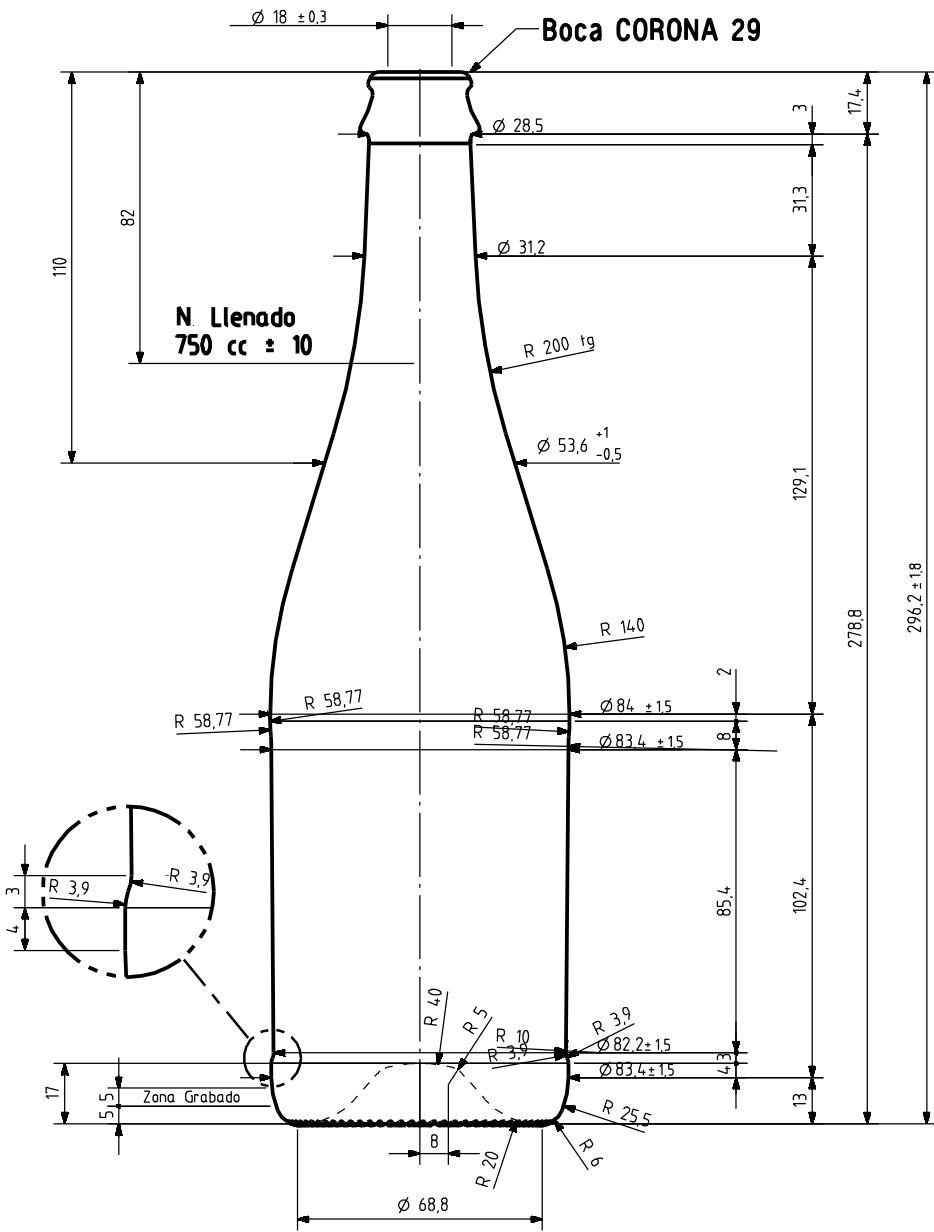


CUVE CLOSE NATURA 75 CL

Características del producto:

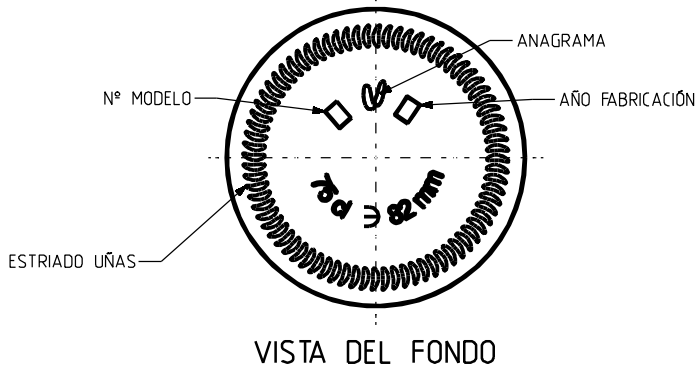
Código	2600/123
Capacidad	750 ml
Boca	CORONA 29 GRANVAS
Colores	<input type="radio"/> <input checked="" type="radio"/>
Peso	570 gr
Altura total	296.20 mm
Diámetro	84.00 mm
Palé	1.225 unidades





CÓDIGO MOLDE

N° MOLDE



			Peso aprox 570 gr	Dibujado: ALR	vidrala
			Capacidad n. llenado: 750 cc ± 10 ø82 mm	Conforme:	
4	Se reduce peso	13-12-10	JOL	Capacidad a verter: 780 cc ± aprox	Fecha: 24-08-10
3	modificación general	07-12-10	JOL	Recipiente medida SI	Escala: 1/1
2	MODIFICACIÓN EN PERFIL	07-12-10	JOL	Resistencia choque térmico: 42 °C	CUVE CLOSE NATURA 75 cl
1	Modificación general	25-10-10	JOL	Cámara expansión: 4,0 %	
Ref	Modificación	Fecha	Firma	Carbonatación: 4,5 Vol.CO2 máx	Modelo: 2600/123
Este plano es propiedad de Vidrala y no puede ser reproducido ni comunicado sin nuestro permiso. Las cotas no toleradas son aproximadas: 50-3%				Angulo de volcado: 19,7 °	Anula: 8376-3 CAD: 8376-4.prl

