


# SUPER 370

Características del producto:

<b>Código</b>	1230/563
<b>Capacidad</b>	370 ml
<b>Boca</b>	TWIST OFF 63
<b>Colores</b>	
<b>Peso</b>	180 gr
<b>Altura total</b>	138.00 mm
<b>Diámetro</b>	69.50 mm
<b>Palé</b>	1.848 unidades



4

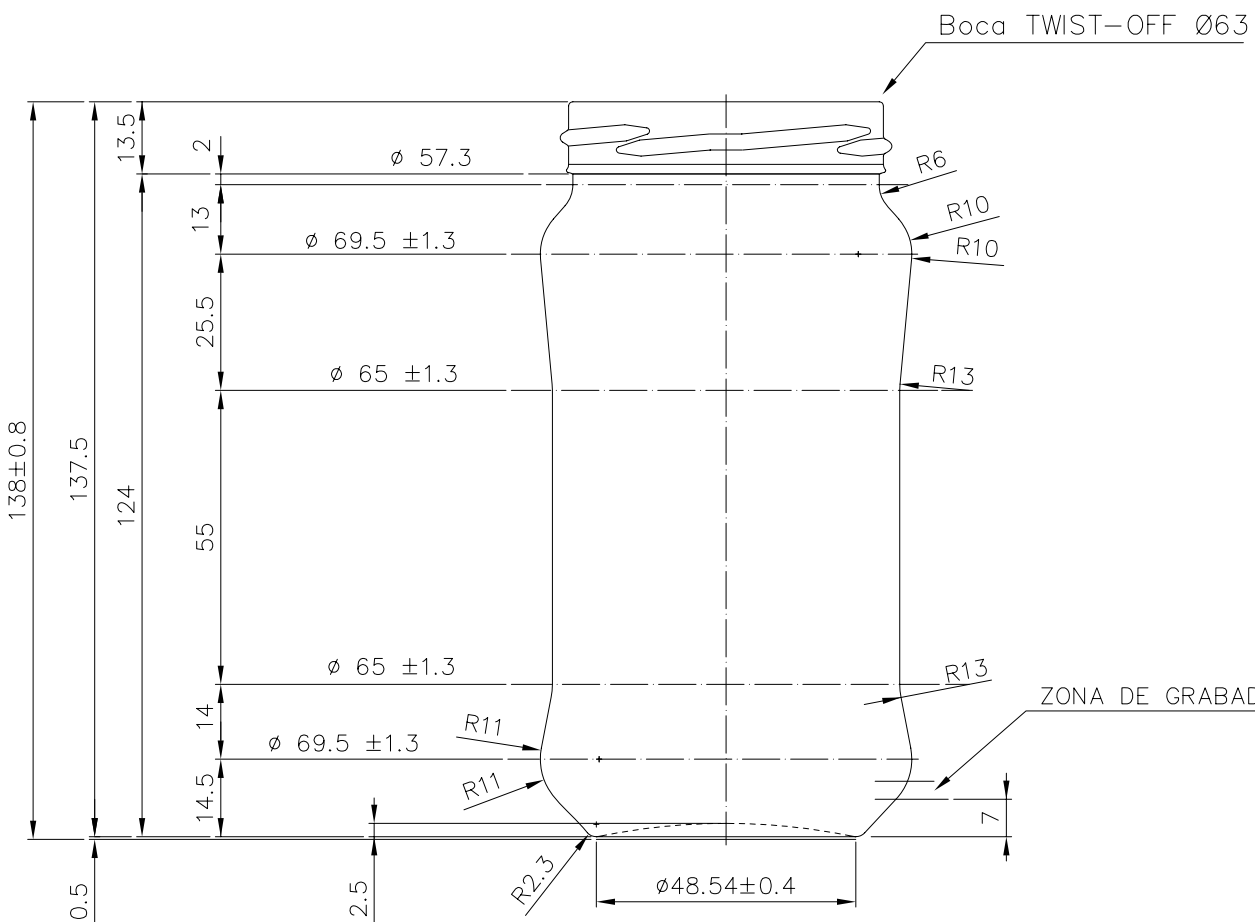
3

2

1

D

D

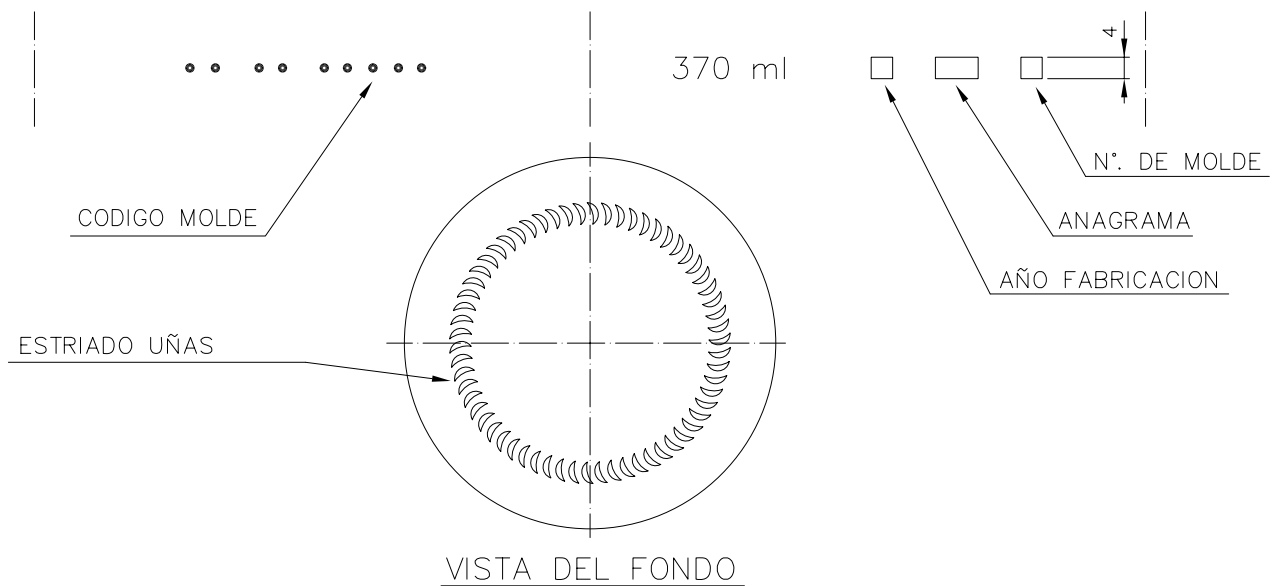


C

C

B

B



A

A

Peso aprox.: 180 gr	Dibujado: Ormazabal	<b>vidrala</b>				
Capacidad n. llenado: cc ± a mm	Conforme:					
Capacidad a verter: 370 cc ± 7.4	Fecha: 25-03-98	Nº Plano: 6202-3				
Recipiente medida: NO	Escalas: 1:1	<b>SUPER 370</b>				
Resistencia choque térmico: 42 °C						
3 Se cambia nº de modelo y renombra la boca 63	30-10-07 JUL	Cámara expansión: %				
Ref	Modificación	Fecha	Firma	Carbonatación: Vol. CO <sub>2</sub> máx	Conforme Cliente Fecha Firma	Modelo: <b>1230/563</b>
Este plano es propiedad de Vidrala y no puede ser reproducido ni comunicado sin previa autorización. Las cotas no toleradas son aproximadas.		Observaciones:		Ángulo de volcado: °		ANULA: 6202-2 CAD: 6202-3

4

3

2

1

